

NOTAS DE APLICACIÓN PARA LOS MÓDEMS DE SATEL

SATEL AN 5 ES

Vigilancia y control remoto de plantas de abastecimiento de agua

Una empresa suministradora de agua para el vecindario de la ciudad de Kielce, en Polonia, gestiona una planta abastecedora de agua incluyendo tomas de agua y una Estación de Suministro. La planta constituye una parte de la red de suministro hidráulico de la ciudad.

Para mejorar la eficacia del sistema de suministro mediante un mejor control de las tomas de agua, la compañía hidráulica decidió en 1999 implantar un sistema de control de vigilancia para las infraestructuras mencionadas anteriormente.

El sistema de control para las tomas de agua está basado en los controladores programables PLC. Dos ordenadores, interconectados a través de una red Ethernet, se utilizan para vigilar los datos de proceso y la ejecución de comandos

de control del proceso. Uno de los ordenadores está instalado en la Estación de Suministro y el otro actúa como una unidad de apoyo en la sede central de la compañía hidráulica.

Comunicación inalámbrica a través de radio módems

La comunicación entre los controladores instalados en las tomas y el ordenador en la Estación de Suministro se basa en la transmisión de datos vía radio módems SATELLINE-2ASxE fabricados por SATEL. Un controlador instalado en una toma cercana a la Estación de Suministro está conectado por cable al ordenador. En ambos casos, la transmisión de datos ocurre en base al protocolo Modbus RTU.

Los controladores instalados en las tomas envían, a través

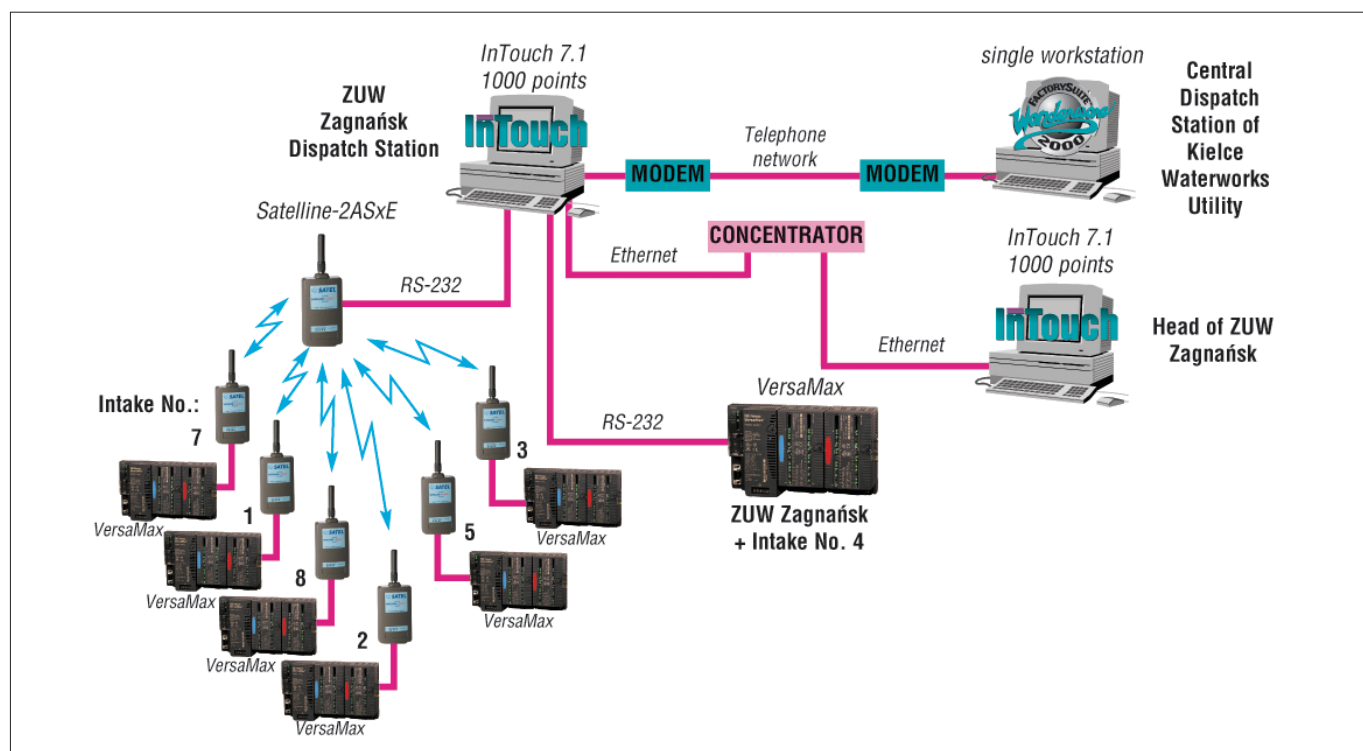


Diagrama del sistema de control

NOTAS DE APLICACIÓN PARA LOS MÓDEMS DE SATEL

de los radio módems SATEL, datos de mediciones sobre los parámetros de proceso críticos, las señales relacionadas con los estados de alarma y averías, los datos sobre las horas de funcionamiento de las bombas y de la cantidad del agua de salida, así como las operaciones de control como ajustes de las válvulas reguladoras.

El controlador de cada una de las tomas de agua está conectado a un radio módem SATELLINE-2ASxE, que transmite los datos de medición y los datos generados por el controlador al SATELLINE-2ASxE conectado al ordenador en la Estación de Suministro.

La visualización de los datos de proceso se compone de varias pantallas diferentes, por ejemplo, diagramas de ingeniería, pantallas de alarma, visualización de tendencias y pantallas de información. Los informes

sobre producción de agua y tiempo de funcionamiento de las bombas en pozos artesianos y bombas en las tomas se pueden generar diaria o mensualmente.

El sistema de control-vigilancia aplicado proporciona al operario la oportunidad de ejercer control total sobre las tomas. El operario no sólo vigila el funcionamiento de la planta, sino que también ajusta parámetros, como el suministro a tomas y unidades de bomba específicas, configurando a distancia la apertura de la válvula reguladora. Gracias a la transferencia de datos inalámbrica proporcionada por los radio módems SATELLINE, no es necesario realizar visitas diarias para ver las lecturas de los contadores de agua instalados en las tomas. Otra ventaja del sistema es la rápida detección y respuesta frente a averías.



Fabricante:

SATEL OY, Meriniitynkatu 17, P.O.Box 142, FI-24101 SALO
Tel. +358 2 777 7800, Fax +358 2 777 7810, E-mail info@satel.com
www.satel.com